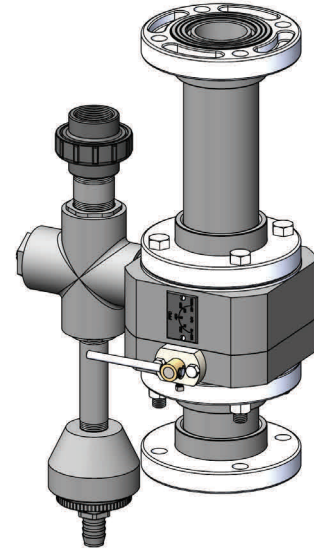


Los eyectores de orificio variable se usan típicamente en sistemas donde se requiere una amplia gama de velocidades de alimentación. Estos eyectores permiten el ajuste manual externo del tamaño del orificio de la boquilla Venturi para aumentar o disminuir la capacidad de los eyectores y el consumo de agua.

### Características

- Orificio de boquilla ajustable para aumentar o disminuir la capacidad y el consumo de agua.
- Válvula de retención integrada para evitar que el agua inunde el sistema.
- Diseños opcionales de válvulas de retención disponibles para una orientación de montaje de rango libre o alta eficiencia de baja resistencia.
- Bridas de PVC estilo Van Stone 150# para conexiones de proceso.



### Descripción

Trabajando fuera del principio de Venturi, cuando el agua a alta presión pasa a través de un pequeño orificio, su velocidad aumenta, lo que resulta en una caída de presión. Esta caída de presión es lo suficientemente grande como para crear una condición de corriente de vacío hacia la boquilla y llevar el químico de alimentación al agua. Al poder ajustar el área de la boquilla en el eyector, el operador puede controlar el flujo de agua a través del eyector y por lo tanto, controlar manualmente la velocidad de alimentación química en el eyector.

Los eyectores de orificio variables tienen un beneficio adicional en aplicaciones de agua sucia. Como las partículas y los desechos acumulados dentro y alrededor de la boquilla restringe el rendimiento, se puede expandir fácilmente para mantener la velocidad de alimentación química, lo que resulta en menos tiempo de inactividad y mantenimiento.

Fabricados con PVC duradero y otros materiales químicamente resistentes, estos eyectores se pueden usar con cloro gas, dióxido de azufre, amoníaco e hipoclorito de sodio. Para otros productos químicos consulte a Hydro Instruments.

### Capacidad e Información para Ordenar

Pieza Num.	Descripción
EJH-2100-CL2	Eyector bridado de 2", orificio variable con válvula de retención de diafragma. 2000 PPD (40 kg/h) max.
EJH-3100-CL2	Eyector bridado de 3", orificio variable con válvula de retención de diafragma. 10,000 PPD (200 kg/h) max.
EJH-3120-CL2	Eyector bridado de 3", orificio variable con válvula de retención de bola y válvula de drenaje 10,000 PPD (200 kg/h) max.
EJH-4100-CL2	Eyector bridado de 4", orificio variable con válvula de retención de diafragma 10,000 PPD (200 kg/h) max.
EJH-4120-CL2	Eyector bridado de 4", orificio variable con válvula de retención de bola y válvula de drenaje 10,000 PPD (200 kg/h) max.